



## “Se trata de un movimiento hacia la industria de los envases”

Artículo IBS-100 - Pág 6-7

La colaboración entre ambas empresas nos permite ofrecer aspectos clave de ambos sistemas, tanto de QIPC como de EAE, en un único pedido

Artículo QIPC-EAE Performance Package - Pág 10-15

"Gracias a la inversión en el Performance Package, L'Union puede prescindir de un operario en la rotativa"  
Artículo L'Union - Pág 5

"El cambio fue tremendo. Ahora el sistema cumple con lo contratado"  
Artículo Polestar - Pág 8-9

"Con la fusión de EAE y Q.I. Press Controls, esperamos una implementación aún mejor y nuevos avances"  
Pág 3

"2015 ha sido un año muy productivo para nosotros en muchos sentidos"

Pág 2

# 'Socio mundial con múltiples especialidades'

Q.I. Press Controls (QIPC) se propone seguir desempeñando en 2016 un papel principal en el fascinante y siempre cambiante mundo de la industria de la impresión. Si 2015 fue uno de sus mejores años, según valora Menno Jansen, uno de los dos directores de QIPC, se espera que el 2016 sea incluso mejor para el especialista holandés en sistemas de medida y control para la industria de la impresión. Tras la adquisición de los activos a finales del 2015 de la alemana INTRO International, QIPC quiere intensificar su actividad en el campo de la impresión digital y en el mercado del etiquetado y empaquetado. La colaboración entre QIPC y el desarrollador de sistemas operativos Engineering Automation Electronics (EAE) ha abierto nuevas vías de negocio con gran éxito: su Performance Package tuvo en 2015 una gran demanda por parte de imprentas de todo el mundo.

«2015 ha sido un año muy productivo para nosotros en muchos sentidos», afirma satisfecho Menno Jansen. «Hemos alcanzado un crecimiento del 5%, una cifra única en la industria de la impresión. Yo destacaría muy especialmente la asociación entre QIPC y EAE, que dio como resultado el Performance Package. La sinergia entre las dos compañías nos ha permitido conseguir pedidos de gran relevancia». En las siguientes páginas de registerFOCUS, podrá leer información ampliada sobre el Performance Package.

## Ampliando horizontes

En 2016, QIPC ampliará sus horizontes aún más. La compañía planea expandirse hacia otros segmentos de la industria de la impresión. Por ejemplo, QIPC ha adquirido los activos de INTRO International, que fortalecerá la posición de la compañía en el sector del etiquetado y empaquetado así como en la impresión digital. «Tanto QIPC como EAE se mantienen firmes en su compromiso con la industria de la impresión», explica Menno Jansen. «Y nuestro objetivo es seguir creciendo en esta área. Actualmente estamos muy atentos a las oportunidades de crecer mediante nuevas adquisiciones. En particular, nos gustaría establecer asociaciones con compañías dedicadas a la impresión con múltiples especialidades. Por

su parte, los socios potenciales tendrán la posibilidad de recurrir a nuestro amplio know-how y red de contactos». Menno Jansen ve un futuro prometedor en la industria del etiquetado y embalaje. «Su importancia para nosotros continuará aumentando. Siempre va a existir demanda en el área del embalaje. Al mismo tiempo, también podemos proporcionar productos para maquinaria de impresión de etiquetas o embalajes personalizados. Además los periódicos y revistas también seguirán con nosotros durante un largo período de tiempo. Parece que a los niños de hoy en día les sigue gustando la apariencia y el tacto del papel en sus manos. De hecho, el mercado de los libros se sigue expandiendo; ahora se venden más libros que nunca».

## DRUPA

DRUPA 2016, la exposición más importante para la industria de la impresión, está ya a la vuelta de la esquina. QIPC contará con su propio stand en la feria que se celebrará en Dusseldorf. «DRUPA siempre es importante», añade Menno Jansen, quien espera con impaciencia el evento. «Nuestro objetivo es presentarnos como un socio mundial experimentado y fiable, ahora y en el futuro. También será una plataforma para presentar nuestro nuevo sensor de barras IBS-100». El IBS-100 es el primer producto que combina ambas tecnologías. Puede obtener más información en registerFOCUS. Menno Jansen: «Para

finalizar, quiero desear a todo el mundo que disfrute de la lectura de este nuevo número de registerFOCUS».

Menno Jansen y Erik van Holten, directores de Q.I. Press Controls.

**“2015 ha sido un año muy productivo para nosotros en muchos sentidos”**



Erik van Holten y Menno Jansen sosteniendo el IBS-100.

# Automatización y eficiencia en Funke Druck de la mano de QIPC – EAE

**Funke Zeitungsdruckereien, una de las empresas líderes del sector de los medios de comunicación en Alemania, ha decidido invertir en una solución totalmente automatizada de QIPC – EAE. El primer contacto entre ambas empresas se produjo en la World Publishing Expo 2015, celebrada en Hamburgo. Tras una larga ronda de conversaciones, ambas partes decidieron qué opciones serían las más adecuadas para aumentar los niveles de eficiencia de las plantas de Funke Druck. Como resultado se realizó un pedido de gran envergadura para la planta de Hagen (Alemania), en el que entraron en acción los puntos fuertes de ambas empresas: Q.I. Press Controls y EAE.**

En Funke Druck ya están familiarizados con el trabajo de EAE. Durante muchos años, ambas empresas han trabajado juntas para optimizar las operaciones de impresión de la planta. Klemens Berkold, responsable de Funke Druck, explica que EAE es su principal socio en lo que a sistemas de control de máquinas, planificación y elaboración de informes se refiere. Le empresa ya utiliza varios sistemas VIP de EAE —Print, Dispo y Statistics—, a los que se dispone a agregar ahora el VIP Link. Klemens Berkold explica el razonamiento que ha impulsado esta decisión: «Nuestra planta de impresión utiliza un sistema de gestión centralizado, que facilita informes detallados. Por su parte, VIP Link crea informes especializados que encajan con nuestras preferencias particulares. Este sistema nos permite acceder a información más detallada, lo que a su vez nos da la posibilidad de integrar el IQM en los sistemas y evaluaciones existentes.»

Este importante pedido ha sido posible gracias a la actitud positiva que ha demostrado Funke Druck hacia QIPC – EAE. La empresa ha suscrito asimismo una asociación con Q.I. Press Controls. Q.I. Press Controls será la encargada de automatizar el control y el registro de color de la rotativa de impresión de periódicos WIFAG OF470GTD, que cuenta con 13 torres y 5 plegadoras. La mitad del pedido incluye 26 cámaras IDS-3D para la regulación de la densidad con registro de color integrado,

el sistema opcional Automatic Ink Mist Shield (AIMS), control de la humedad, detección de fallos, control del ductor de tinta y control de la puerta de residuos. La otra mitad consiste en 26 cámaras mRC-3D para el registro de corte con las opciones de AIMS, barras de escáner motorizadas y control lateral integrado.

Klemens Berkold nos explica que las expectativas en Funke Druck son elevadas: «Q.I. Press Controls es la empresa líder del mercado. Esperamos que la colaboración con EAE nos permita lograr una integración completa entre los nuevos componentes del sistema de Q.I. Press Controls y los sistemas y el entorno de funcionamiento con los que contamos actualmente. Funke Druck prevé que la inversión llevará aparejada una mejora de la calidad de los productos y una reducción de los costes gracias al aumento de la eficiencia de sus operaciones de impresión.»

QIPC – EAE espera que esta colaboración positiva, valiosa y duradera con Funke Druck continúe. Y todo apunta a que será así. «Con la fusión de EAE y Q.I. Press Controls, esperamos una implementación aún mejor y nuevos avances en el sistema de elaboración de informes y en el entorno de funcionamiento de la rotativa», concluye Klemens Berkold.

## Acerca de Funke Zeitungsdruckereien:

Funke Zeitungdruckereien es el nombre colectivo de las plantas de impresión propiedad de Funke Mediengruppe, empresa del sector de los medios de comunicación con sede en Alemania. La empresa adopta un enfoque cross-media y conecta de una forma inteligente todos estos canales. El grupo combina periódicos locales en Alemania con periódicos regionales para poder seguir desarrollando su negocio. La compañía se basa en tres pilares: empresa, satisfacción a través de la competencia y afán por lograr la excelencia.

**“Con la fusión de EAE y Q.I. Press Controls, esperamos una implementación aún mejor y nuevos avances”**



Diad: Erik van Holten (presidente de QIPC – EAE), Klemens Berkold (responsable de Funke Printing), Heinz Schwieger (responsable de compras de Funke) y Jaco Bleijenberg (director de ventas y marketing internacionales de QIPC).



# Egipto descubre Q.I. Press Controls

**Q. I. Press Control, el especialista holandés en sistemas de medidas y de control para la industria de impresión, continúa expandiéndose en el mercado internacional. En esta ocasión, ha sido Egipto el país que ha descubierto las ventajas de los sistemas de automatización de la empresa. GPS for Printing, Publishing and Distribution SAE, con sede en El Cairo, ha decidido invertir en un sistema mRC-3D para el registro de corte y de color, completado con el Automatic Ink Mist Shield (AIMS) para su rotativa en funcionamiento Heidelberg Harris M300 heatset con ocho cuerpos de impresión.**

## Escala en Schiphol

GPS for Printing, Publishing and Distribution SAE es una de las empresas de impresión más antiguas de Egipto y desde principios de los años 70 se ha dedicado a la impresión de libros de texto. Al principio, los egipcios no tenían intención de invertir en nuevos dispositivos de automatización en su rotativa de impresión usada. Sin embargo, pronto descubrieron que sus viejos sistemas de automatización ya no funcionaban bien. "En ese momento, decidimos actualizar su rotativa", explica Karim Adam, agente de Q.I. Press Controls en Egipto. Su empresa, Alpha Enterprises, mantiene desde hace años una buena relación con GPS for Printing, Publishing and Distribution SAE y, durante una escala en el aeropuerto de Schiphol, su equipo directivo conoció a Mathijs Baron, ejecutivo de ventas de Q.I. Press Controls, quien convenció

a sus homólogos egipcios de las ventajas de la mRC-3D. "Reducirá sus residuos, ahorrarán en gastos de personal y mejorará la calidad de su producto", indica Mathijs Baron.

Se instalaron cuatro cámaras en total en El Cairo. La mRC-3D, de velocidad inigualable, es capaz de ofrecer medidas precisas independientemente de la distancia focal y de las irregularidades de la bobina de papel. Gracias a esa velocidad, el tiempo de respuesta es extremadamente corto, con lo que los residuos se pueden reducir considerablemente. Asimismo, su tecnología de sensores dobles se ha demostrado más que efectiva cuando hablamos de rutas o superficies inestables para la bobina de papel. Además, la mRC-3D de El Cairo está equipada con AIMS, por lo que sus lentes se limpian de forma automática.

## Grandes ahorros

"GPS for Printing, Publishing and Distribution SAE espera un gran ahorro en papel, en tinta y en tiempo, todo gracias a la mRC-3D", informa Karim Adam. "Aunque hay muchos atascos por el momento y, por tanto, muchos nuevos arranques de la rotativa." Karim Adam y Alpha Enterprises han jugado un papel clave en la venta. Fue fundamental que señalaran las ventajas que los sistemas de Q.I. Press Controls podrían ofrecer a GPS for Printing, Publishing and Distribution SAE. "Sin ellos, nunca nos hubiera llegado el pedido", añade agradecido Mathijs Baron.

GPS for Printing, Publishing and Distribution SAE espera aumentar la recién establecida colaboración con Q.I. Press Controls en el futuro. "Tienen otras dos rotativas", dice Karim Adam. "Y pretenden invertir de nuevo en sistemas de Q.I. Press Controls en el siguiente trimestre." Mathijs Baron está muy satisfecho de su primer pedido en Egipto y prevé un futuro brillante para la empresa en el norte de África. "Trabajando con Karim Adam, esperamos que nuestro producto reciba toda la atención que merece por parte de otras empresas de impresión en la metrópolis de El Cairo."



Heidelberg Harris M300 heatset de GPS for Printing, Publishing and Distribution SAE

**“GPS espera un gran ahorro en papel, en tinta y en tiempo, todo gracias a la mRC-3D”**

# El Performance Package llega a Francia

**El periódico francés L'Union es el primero del país en realizar tareas de impresión empleando el sistema de control de color de bucle cerrado de Q.I. Press Controls (QIPC). Con sede en Reims, en el corazón de la región de Champaña, la planta de impresión de periódicos ha adquirido recientemente el Performance Package, que también incorpora los sistemas de EAE (Engineering Automation Electronics). Esto significa que la planta, que además de L'Union también produce periódicos para terceros, puede ya beneficiarse de la asociación QIPC-EAE. Se anticipa que la inversión tenga como resultado un 10% de ahorro en tinta e implique un operario menos en la rotativa.**

En la Goss Uniliner de 5 torres de L'Union se ha instalado el sistema de registro y densidad del color IDS-3D de QIPC, así como múltiples actualizaciones de todos los sistemas existentes de EAE. La compañía es un cliente satisfecho de EAE desde hace un tiempo, y fue precisamente hablando con el proveedor cuando surgió la idea de un Performance Package. Por supuesto, esto significa que la empresa francesa puede ahora volver a contar con un solo proveedor, una sola persona de contacto y una única factura para todos los sistemas de QIPC-EAE. Con el IDS-3D de QIPC se automatiza por completo el control de las llaves de tinta, el ductor de tinta y la solución de mojado. Además, todos los sistemas existentes de EAE (NETPC, sistema Info, sistema Print y las consolas de control) también han sido actualizados.

## Pioneros

Desde el 2013 L'Union forma parte del grupo mediático belga Groupe Rossel. La cartera de este grupo incluye periódicos y emisoras de TV y de radio en Bélgica, Bulgaria, Luxemburgo y Francia. Además de L'Union, Groupe Rossel tiene en propiedad al grupo francés La Voix du Nord. Como una de las pocas empresas mediáticas en Francia, Groupe Rossel se ha adaptado con éxito al

mercado en continuo cambio, y mientras otros han tenido que luchar para mantenerse a flote, Groupe Rossel ha seguido generando beneficios. La compañía se muestra activamente comprometida en la búsqueda de nuevas oportunidades y es probable que adquiera más compañías mediáticas en los próximos años. Groupe Rossel cree firmemente en los medios de comunicación impresos y proporciona a sus clientes una buena relación calidad-precio en varias importantes ediciones. Trabajando junto con otras empresas mediáticas y gracias a la sinergia que esto genera, son capaces de ofrecer unos precios con reducciones significativas. En este sentido, la decisión de usar el Performance Package encaja a la perfección con su estrategia: se pueden obtener importantes beneficios gracias a la colaboración con QIPC y EAE. Al preguntar sobre el trato, el agente de QIPC y EAE, Pierre Borot, de Techniweb indica: "L'Union es todo un pionero en Francia: son los primeros del país en emplear esta tecnología".

## Mayor eficiencia

Desde su adquisición en 2013, Groupe Rossel ha optimizado su nivel de personal pero quiere conseguir más ahorros. La inversión representada por el acuerdo con QIPC y EAE contribuirá a este objetivo. Se espera que

la planta consuma ahora un 10% menos de tinta como resultado de este acuerdo. Además, se reducirán los residuos al obtener lecturas más precisas de la solución de mojado y se espera que se precise un operario menos en la rotativa.

Hubo otros muchos proveedores deseosos de hacer negocios con L'Union. El hecho de que la compañía ubicada en Francia se decantase por QIPC y EAE en lugar de por el resto de proveedores es, en parte, debido a las favorables referencias que recibieron, además de por la estable colaboración entre ambos proveedores. El tour de reconocimiento de campo de Coldset Printing Partners en Paal-Beringen (B), que lleva un tiempo usando los sistemas de QIPC y EAE, proporcionó a L'Union una visión positiva sobre las posibilidades. "Espero que L'Union también proporcione buenas referencias en el futuro," concluye Pierre Borot.



Diad: Pierre Borot (director de Techniweb - agente QIPC/EAE), Eddy Marc (director de planta, L'Union), Pascal Dejeun (director de L'Union) y Erwin van Rossem (jefe de ventas de QIPC)

# Inspección completa gracias a la colaboración entre Q.I. Press Controls e Intro International

El IBS-100 (Sensor de barra inteligente - 100 % inspección completa) es el primer producto resultado de la adquisición de los activos de INTRO International por Q.I. Press Controls. El IBS-100 permitirá una inspección al 100% completa de todos los sistemas de control y medidas de densidad de Q.I. Press Controls. Con la nueva herramienta, la regulación de densidad basada en imágenes, el control de registro de color, el control de corte o el control lateral de toda la imagen estarán ahora disponibles junto a una inspección completa al 100%. Además, para comodidad de los operarios de impresión, se incorpora una función adicional que les permitirá ver toda la bobina durante el proceso de impresión. El primer producto conjunto de QIPC usando la tecnología de INTRO International será presentado a un amplio público en DRUPA 2016. No obstante, Brian Gajadhar, gerente de investigación y desarrollo y gerente de TI de Q.I. Press Controls, ha ofrecido a RegisterFOCUS una amplia introducción al producto.



El IBS-100 (Sensor de barra inteligente - 100 % inspección completa)

Tal y como Menno Jansen menciona en la introducción de este número de RegisterFOCUS, la adquisición de los activos de la alemana INTRO International permite a Q.I. Press Controls centrarse con más fuerza aún en los mercados de la impresión digital y la impresión de envases. Y la introducción del IBS-100 es el primer paso concreto en esa dirección. "Se trata de un movimiento hacia la industria de los envases", reitera Brian Gajadhar, quien, como gerente de investigación y desarrollo y gerente de TI de Q.I. Press Controls, ha estado implicado en el desarrollo del IBS-100 de forma muy estrecha.

"Por ejemplo, si pensamos en las cajas naranjas de las marcas de medicamentos, observamos que se trata de productos para los que las comprobaciones aleatorias no son suficientes", indica Brian Gajadhar, explicando por qué Q.I. Press Controls está lanzando ahora al

mercado sistemas de control y medición con inspección completa al cien por cien. "A diferencia de lo que ocurre en la impresión de periódicos, en estos casos hay que comprobarlo absolutamente todo. Todos los paquetes deben tener un color específico que no puede variar. No puede haber errores en este tipo de envasado, por ejemplo, en los códigos QR o los códigos de barras de todos los productos. En este campo, teníamos que superarlos e INTRO International contaba con una amplísima experiencia en el tema. Nuestra intención es sacarle partido a toda esa experiencia."

## Del muestreo a la inspección completa al cien por cien

Actualmente, los sistemas de control y medida de Q.I. Press Controls, como la  $\mu$ RC-3D o el IDS-3D, utilizan cámaras móviles que toman muestras precisas

de puntos concretos de las páginas. En la impresión de periódicos, es suficiente, tal y como ya nos ha explicado Brian Gajadhar, pero el mercado de los envases es más exigente. "Los clientes reclaman una inspección completa", explica. "La hemos llamado inspección completa al cien por cien. Desean poder ver cada página individual y, aunque en teoría es posible hacerlo con el equipo existente con solo utilizar más cámaras, el precio lo convierte en algo prohibitivo. Usando la tecnología de INTRO International hemos encontrado una solución que es capaz de escanear la totalidad de la página."

De hecho, son usadas cámaras y tecnologías diferentes. "Utiliza una barra escaneadora, lo que permite a los operarios escanear toda la anchura de la bobina", indica Brian Gajadhar. "Hace uso de una tecnología diferente, con sensores y exposición distintas de las nuestras." Y ahora este sistema de medida está integrado con el equipamiento de control y análisis de Q.I. Press Controls. "Nuestros sistemas de control y de análisis ya eran bastante buenos y, como es natural, queríamos mantener toda la inteligencia que ha permitido a QIPC expandirse en el pasado. Así que eso es precisamente lo que hicimos. Había que medir los colores igualmente y controlar las llaves de tinta para producir más o menos tinta. De ahí que nuestro sistema de control y de medida del registro, tan fiables, se hayan integrado también en el sistema. Queríamos aplicar los mismos análisis que aplicábamos antes. Y, además, como nuestros clientes ya están acostumbrados a QIPC, también queríamos que la solución pudiera gestionar las diferencias en el color y en el registro sin tener que utilizar barras de colores o marcas identificativas. Por eso obtenemos esa información de la imagen impresa. Un enfoque que también aplicamos al rendimiento, al control de corte o al

control lateral para toda la imagen. La única diferencia es que ahora contamos con un único instrumento de medida capaz de ofrecer inspección completa al cien por cien.”

El IBS-100 es el primer producto que QIPC ha desarrollado usando la tecnología de INTRO. Inmediatamente después de que QIPC adquiriera los activos de INTRO International, el departamento de investigación y desarrollo de esta última se reunió con el nuevo socio. “Nuestro producto ya estaba bien desarrollado”, explica Brian Gajadhar. “Y lo mismo podía decirse de ellos. Los técnicos, además, han hecho un esfuerzo adicional para ayudar a mejorar su producto e integrarlo en nuestro sistema.”

### Alta resolución

La inspección completa al cien por cien que ofrece el IBS-100 será de una resolución extremadamente alta. “El IBS-100 permitirá localizar cada pequeño error, cada minúscula gota de tinta fuera de lugar”, dice entusiasmado Brian Gajadhar. Además, aparte de este tipo de errores, la alta resolución también funciona para reconocer texto pequeño y códigos de barras, primordiales en situaciones en las que las letras y las marcas deben ser absolutamente perfectas. “Por

### 5 FUNCIONES ÚNICAS EN UN ÚNICO SENSOR DE BARRA:

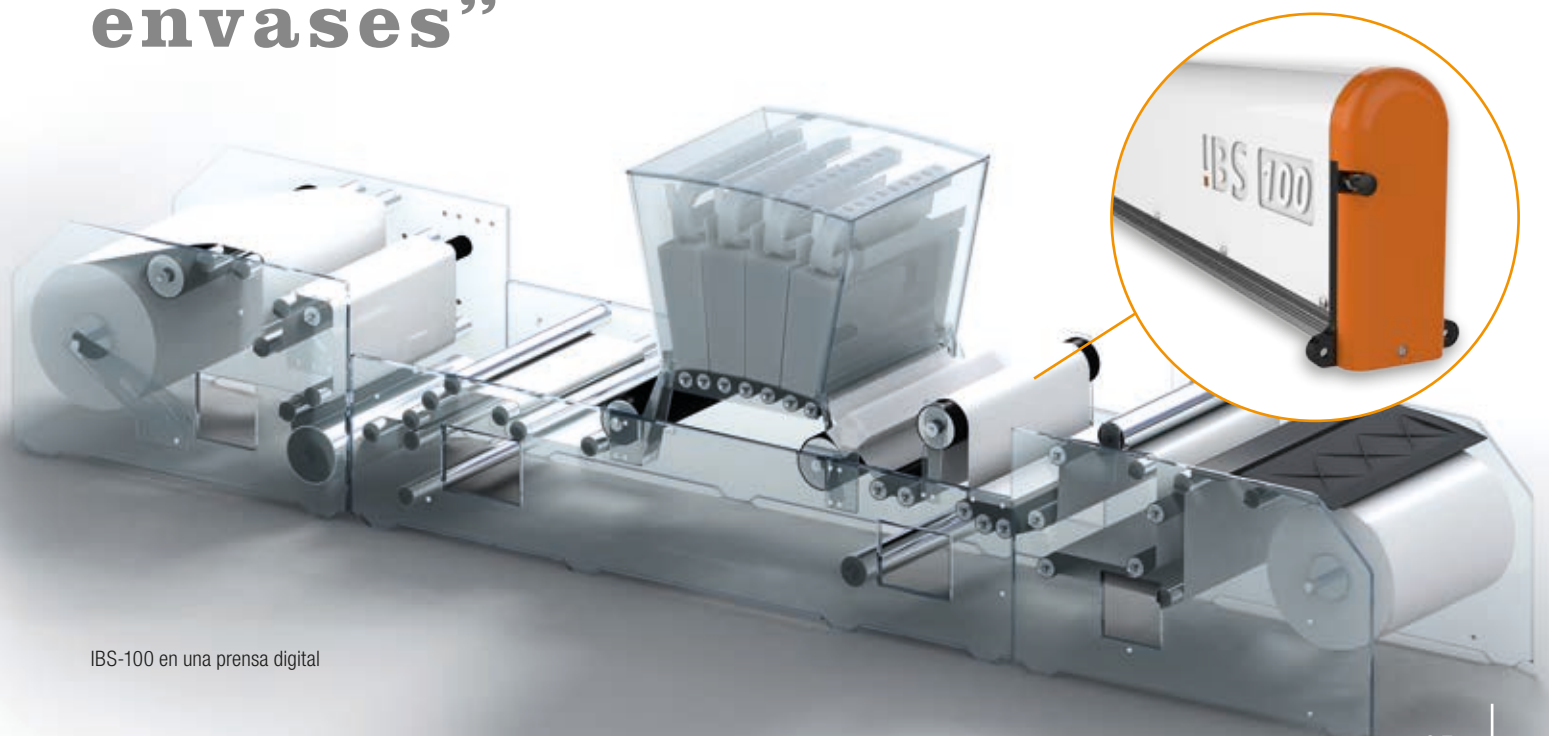
1. Inspección completa al 100%
2. Control de densidad basado en la imagen (no es necesaria barra de colores)
3. Control de registro basado en la imagen (no son necesarias marcas de registro)
4. Control de corte o control lateral basado en la imagen para toda la imagen.
5. Visualización de bobina, que muestra al operario el material impreso

supuesto, es esencial disponer de una pantalla de control de alta calidad para el sistema de control y para este tipo de medidas de alta precisión. El operario, con solo pulsar un botón, puede visualizar todas las páginas impresas a toda su anchura y hacer zoom en aquellas áreas que necesiten atención. Todas las copias individuales pueden inspeccionarse en detalle con la opción de visualización de bobina.”

El director ejecutivo, Menno Jansen, está extremadamente satisfecho con los primeros resultados tangibles. “Es evidente que la sinergia entre nuestro know-how, nuestro equipo de investigación y desarrollo

y la experiencia de INTRO International ha producido resultados inmediatos. Juntos podemos introducirnos en el mercado de envases.” El IBS-100 es solo el principio. En el futuro, QIPC adoptará más interesantes productos y tecnologías de INTRO International. “Como es natural, habrá que hacer inversiones para desarrollar el resto de sus productos. Pero, tal y como puedes ver con el IBS-100, ya están haciendo cosas fantásticas.”

## “Se trata de un movimiento hacia la industria de los envases”



IBS-100 en una prensa digital



# “Q.I. Press Controls mantiene sus promesas”

**Siempre intentamos hacerlo lo mejor posible pero, en esta ocasión, en la instalación de los sistemas mRC-3D, ABD II e IDS-3D en las tres rotativas Goss Sunday 5000 de Polestar Group, no pudimos ajustarnos al plan diseñado. Sin embargo, y por lo que respecta a la empresa Polestar, con sede en Reino Unido, el modo en que Q.I. Press Controls sorteó los problemas que aparecieron fue suficiente prueba de que podían confiar en nosotros. "Encabezado por los copropietarios, QI envió un equipo de técnicos a la planta de Sheffield. Trabajando durante todo el día, resolvieron los problemas. La transformación fue un completo éxito".**

Hacia finales de 2013, Q.I. Press Controls y Goss anunciaron la instalación de un paquete completo de automatización en dos nuevas Goss Sunday 5000 (de 96 páginas) y en una Goss Sunday 5000 (64 páginas) de Polestar. El paquete que había pedido la empresa, y que deseaba instalar en sus dos nuevas rotativas de secado al calor, constaba de una mRC-3D para el color, el control diagonal de planchas y el registro de corte, un sistema de corrección del fan-out ABD II y el sistema de regulación y control de la densidad del color IDS-3D. En aquel momento, Jim Algar, director técnico y de mejoras de Polestar, dejaba claro que, además de las innovadoras tecnologías que aportaba, había algo más que también había sido fundamental para asociarse con la empresa holandesa. “En todo nuestro sector, Q.I. Press Controls

cuenta con la reputación de ser una empresa que escucha a sus clientes y que ofrece un servicio proactivo y fiable”, dijo en aquella ocasión.

Los tres innovadores sistemas de automatización se instalaron en Polestar en 2014. Polestar Group pensaba destinar más de 50 millones de libras esterlinas a un paquete de expansión. La empresa es el mayor impresor independiente de toda Europa y cuenta con sedes por todo el Reino Unido. La instalación de 33 cámaras mRC-3D, 6 cámaras IDS-3D y el ABD II era la primera de su categoría en todo el país. Polestar era la primera empresa de Reino Unido que iba a instalar en sus rotativas estos sistemas de última tecnología.

## Una transformación fantástica

Sin embargo, comenzaron los problemas. Llevó un tiempo conseguir que las nuevas rotativas de Goss y los sistemas de automatización de Q.I. Press Controls actuaran verdaderamente sincronizados. “Mirándolo con perspectiva, el problema surgió por la incomunicación entre las tres empresas”, confiesa Jim Algar. “No entendíamos el sistema tan completamente como pensábamos y, al principio, la colaboración entre Goss y Q.I. Press Controls dejó mucho que desear.”

En los comienzos, las sospechas de estas dificultades iniciales recayeron en Q.I. Press Controls. Jim Algar indica: “Haciendo memoria, aquello no fue del todo justo.” Cuando se instala y se calibra una rotativa de este tipo, lo más importante es que las empresas implicadas —en



De izquierda a derecha: David Waller (gerente general Gämmerler Reino Unido e Irlanday e agente QIPC-EAE), Jim Algar (director técnico y de mejoras Polestars Group) y Menno Jansen (director ejecutivo QIPC)





este caso Polestar, Goss y Q.I. Press Controls — puedan trabajar en tándem. “Nuestro equipo es cada vez más sofisticado”, explica el codirector y copropietario de Q.I. Press Controls, Erik van Holten. “Y, a veces, los clientes necesitan un tiempo para acostumbrarse. Estudiamos sus procesos al detalle. Los sistemas son diferentes entre distintas empresas y necesitamos conocer sus procesos hasta un nivel que nos permita pensar en la misma longitud de onda que ellos.”

Eso llevó su tiempo, pero, al final Q.I. Press Controls comprendió en profundidad los procesos de Polestar. “Fue entonces cuando todo encajó”, explica entusiasmado Jim Algar. “En solo quince días, un equipo completo de técnicos de Q.I. Press Controls estaba dedicando su tiempo y su esfuerzo a acelerar el proyecto. Incluso el propio Erik van Holten vino a ayudar y trabajó con los gerentes y los operadores como uno más. El cambio fue tremendo. Ahora el sistema cumple con lo contratado.”

### Asistencia al más alto nivel

Jim Algar no tarda en alabar el servicio ofrecido por Q.I. Press Controls. “Incluso con los problemas iniciales, la asistencia que nos ha proporcionado Q.I. Press Controls ha sido de primera clase. Disponemos de un servicio de asistencia 24 horas, con lo que el servicio en línea está garantizado. Si alguno de nuestros operadores no estuviera seguro de si las cosas están funcionando correctamente, podemos pasar su consulta de forma inmediata.” No obstante, una vez resolvimos los primeros problemas, no hemos vuelto a utilizarlo. “De hecho, no ha sucedido nada reseñable en el último período, lo que no hace sino confirmar el comportamiento que esperábamos de sus sistemas.”

La relación entre Polestar Group y Q.I. Press Controls sigue estrechándose tras resolver los problemas al inicio del proyecto. Jim Algar dice: “Empezamos siendo el típico caso de cliente y proveedor. Ahora, sin embargo, podemos

considerarnos verdaderos socios y nuestra relación cada vez es más estrecha.” Erik van Holten ha pensado mucho sobre estas asociaciones. “Algunas empresas no lo ven así, pero nunca contemplamos la relación que tenemos con ellas como una relación cliente-proveedor. Para nosotros siempre se trata de una asociación. Además, nuestros productos son muy avanzados, por lo que la colaboración efectiva entre ambos es más que necesaria. Eso sin mencionar lo que aprendemos los unos de los otros.”

Jim Algar no dudaría en recomendar Q.I. Press Controls a otras empresas. “Si me hubieras preguntado antes, lo más seguro es que no lo hubiera hecho, pero ahora los recomendaría sin duda. El servicio es excelente. De algún modo, esos roces iniciales han sido positivos, porque hemos podido observar cómo respondéis en Q.I. Press Controls cuando hace falta y el nivel de asistencia al cliente que ofrecéis. Mantenéis vuestras promesas. Nos dijisteis que no habría que realizar paradas para instalar el paquete y cumplisteis. Recomendaría Q.I. Press Controls sin la más mínima duda.”

**“El cambio fue tremendo. Ahora el sistema cumple con lo contratado”**



La rotativa Goss Sunday 5000 en Polestar Sheffield.



A young boy with brown hair and black-rimmed glasses is sitting at a desk with a laptop. He has a wide-eyed, open-mouthed expression of surprise or awe. The background is a plain, light-colored wall. The text '¿Qué?... .. ¿Tanto?' is overlaid on the right side of the image.

# ¿Qué?... .. ¿Tanto?

# ... ¿Tanto?

- Descubra lo que se ahorra invirtiendo  
en el Performance Package de QIPC-EAE -

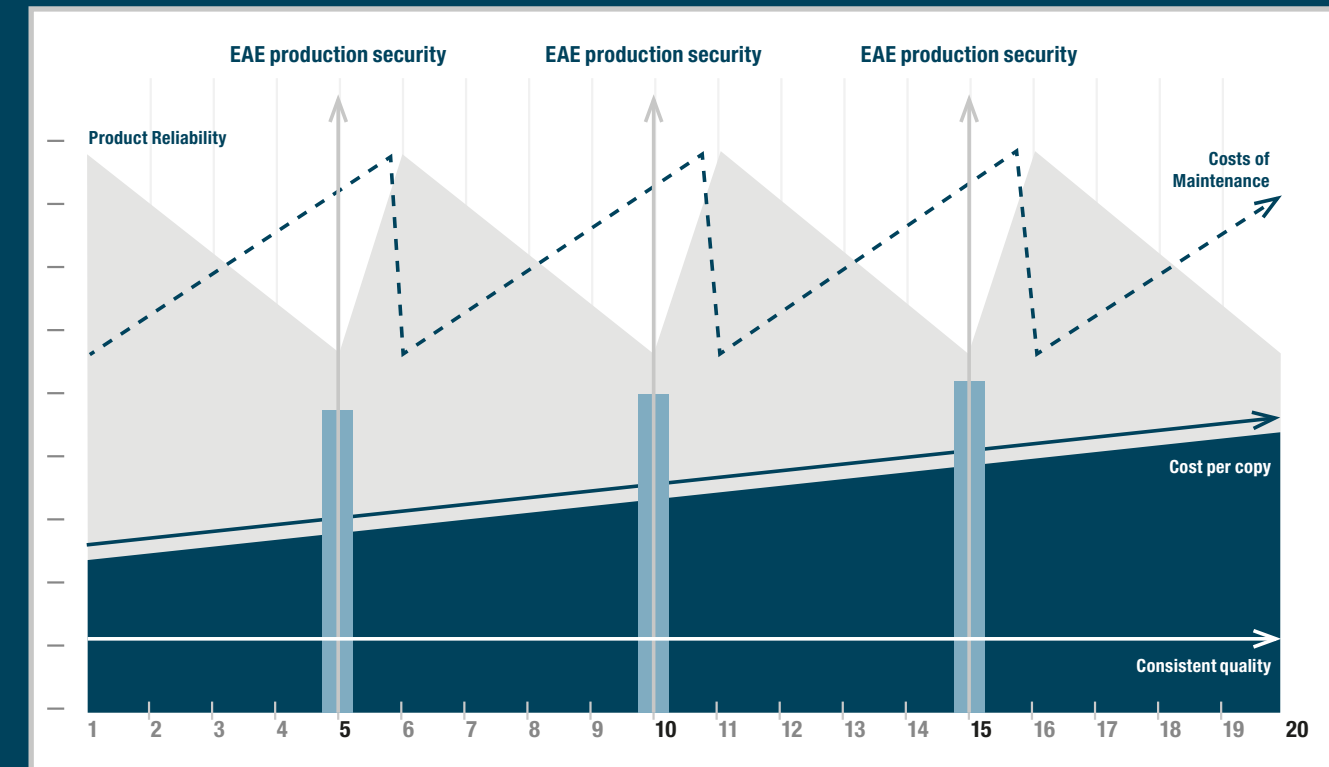
**QIPC-EAE PERFORMANCE PACKAGE**

**QIPC-EAE PERFORMANCE PACKAGE**



# QIPC-EAE PERFORMANCE PACKAGE

## Seguridad de la producción de EAE



Algunas situaciones económicas como la inflación en los precios de la materia prima no pueden evitarse. Esto siempre seguirá teniendo su (creciente) efecto en el precio de coste a lo largo de los años. Sin embargo las soluciones de EAE facilitarán su producción y le permitirán producir de la manera más rentable posible: Englobando la planificación, el control y el sistema de gestión. Invertiendo (periódicamente) en las soluciones de EAE, no solo le será suministrada la última y más actualizada tecnología en hardware y software sino que también contará con la garantía de una buena y estable seguridad de producción, asegurándose que sus clientes siempre tengan una calidad consistente a un precio competitivo. Continuará...

## Juntos somos más fuertes

Para Menno Jansen, director de Q.I. Press Controls, el hecho más relevante de 2015 fue la exitosa presentación de Performance Package, o al menos, eso es lo que nos dijo en el preámbulo de este registerFOCUS. Este paquete combina los productos de Q.I. Press Controls (QIPC) y de Engineering Automation Electronics (EAE) en un solo. Y no es Menno Jansen el único que ve sus grandes ventajas. Cada vez más clientes de QIPC o de EAE eligen instalar de forma conjunta el software y los sistemas de control y de automatización de ambos socios. "Podemos ofrecer a nuestros clientes una fiabilidad de producción excepcional y un rápido retorno de su inversión."

En 2014, QIPC adquirió la empresa EAE, con sede en Alemania. Una adquisición que se tradujo en obvios efectos positivos para los clientes, tanto nuevos como existentes, de ambas empresas. QIPC proporciona sistemas de control y medida de alta calidad para la industria de la impresión, y EAE puede hacer lo mismo con sus propios sistemas de control y su software. De este modo, engarzando estas dos caras fundamentales del proceso de impresión en un único Performance Package, podemos no solo garantizar los estándares de calidad necesarios para el producto final, sino también ayudar a los clientes a ahorrar mucho dinero.

### Inversión en automatización

Una de las empresas que ya se está beneficiando de esta oferta es IPM Press Print, ubicada en Anderlecht, Bélgica. IPM Press Print ya era cliente de EAE antes de que QIPC comprara la empresa. Al principio, la intención de su director ejecutivo, Eric Bouko, era invertir solo en una actualización de los sistemas de control de EAE que ya poseían. No obstante, en cuanto supo de las posibilidades del Performance Package, cambió de opinión. "Nos dimos cuenta de que si invertíamos también en el sistema de automatización de QIPC, ya no necesitaríamos instalar tantos sistemas de control", indica Eric Bouko, explicando por qué se decidieron a invertir en los servicios de automatización de QIPC. Como es posible automatizar ciertos procesos con los productos de QIPC, ya no hay necesidad de contar con otros sistemas de control. "Y no

solo eso, una automatización mayor nos permitirá reducir el número de operarios por máquina". En el caso de IPM Press Print, eso significaba ahorrarse dos operarios por turno.

Erwin van Rossem, jefe de ventas de QIPC, se implicó a fondo en este acuerdo concreto, además de en otros pedidos de Performance Package. Había observado muy de cerca las razones que llevaban a muchas empresas a inclinarse por un Performance Package conjunto. "La colaboración entre ambas empresas nos permite ofrecer aspectos clave de ambos sistemas, tanto de QIPC como de EAE, en un único pedido. Podemos asegurar la mayor fiabilidad de producción gracias a la actualización de los sistemas de EAE. Y con los servicios de automatización que proporciona QIPC, también podemos ofrecer retornos mucho más rápidos para toda la inversión".

### Complementarias

Otra empresa que ha invertido recientemente en un Performance Package es L'Union, parte del Groupe Rossel, con sede en Reims, Francia. Erwin van Rossem también estuvo trabajando en este acuerdo: "No siempre es fácil para los gerentes de producción convencer a la dirección de la necesidad de invertir en la fiabilidad de la producción. Después de todo, el retorno de la inversión no es obvio de forma inmediata: se trata más bien de minimizar los riesgos. Al principio el impresor era reticente a invertir en la fiabilidad de la producción, es decir, a actualizar los

sistemas de EAE. En otras palabras, estaban asumiendo el riesgo de los sistemas limitándose a dejarlo para más adelante. Una actitud que mantuvieron hasta que les contamos las posibilidades que ofrecía un Performance Package." Al final comprendieron que invirtiendo en los sistemas de automatización de QIPC, podrían reducir el número de sistemas de EAE a actualizar y, en el caso concreto de L'Union, también que necesitarían un operario menos por turno. "Lo que, repentinamente, despertó su interés. Eso es lo bueno del Performance Package. Ofrece tanto fiabilidad en la producción como un retorno de la inversión más rápido. Unos productos se complementan con otros".

### Valor añadido

Gracias a los sistemas de automatización de QIPC, el sistema de control de EAE se convierte en una propuesta más atractiva. Por otra parte, ahora los clientes de QIPC se están familiarizando con la facilidad de uso y la fiabilidad de producción que ofrecen los sistemas de control de EAE. Erwin van Rossem: "A veces, las diferencias entre sistemas de control no son muy grandes. Por eso, la incorporación de la automatización de QIPC a nuestros sistemas de EAE nos permite ofrecer más que otras marcas, que únicamente pueden suministrar un sistema de control sin más. Es decir, que somos capaces de crear valor añadido".

Esa fue la razón que llevó a Sanomapaino, en Finlandia, a optar por un Performance Package para su planta de impresión en Vantaa. Por aquel entonces, Hannu Saarnillehto, antiguo vicepresidente, decía: "Desde nuestro punto de vista, no había ningún suministrador que destacara de los demás. Los operarios preferían EAE y, además, en términos de automatización, esa empresa nos ofrecía algo más que el resto. Sin embargo, la unión de QIPC y EAE trajo consigo la oportunidad de conseguir ahorros en producción a un precio asequible. Esa fue la razón que nos decidió por un Performance Package." Janne Rähä, actual gerente de producción en Vantaa, no tarda en subrayar la decisión. "Lo que dijimos en su momento sigue siendo cierto hoy en día".

Otra ventaja del Performance Package es que solo es necesario un único gerente de proyecto para ocuparse de la automatización y de los sistemas de control a la vez, lo que ha llevado a muchas plantas de impresión a decidirse por él. Esta fue una de las razones que convencieron a Polaris Trykk de invertir en un Performance Package para su planta de la ciudad noruega de Harstad. Erwin van Rossem: "Otra ventaja es que hemos mejorado la comunicación. Es más, los clientes pueden elegir seguir trabajando con un único suministrador si eso es lo que prefieren. Así, si un cliente de QIPC optara por adquirir un Performance Package, seguirían recibiendo una única factura de QIPC y no recibirían nada de EAE. Si el cliente fuera de EAE, el comportamiento sería el mismo".

### Contrato de mantenimiento

El Performance Package adquirido por Polaris Trykk incluye un contrato de mantenimiento de cinco años. Este contrato implica que, en caso de que alguno de sus sistemas tenga algún funcionamiento incorrecto, la empresa que radica en en Noruega solo debe ponerse en contacto con una sola persona, toda una ventaja. "Ofrecemos asistencia 24/7", explica Erwin van Rossem respecto al contrato de mantenimiento. "Si es necesario, mandamos a alguien en avión, pero normalmente podemos solucionar el problema desde nuestra propia sede. "Los clientes pueden estar tranquilos". Los operarios pueden enviar un informe al punto de mantenimiento con solo pulsar un botón y, desde allí, nuestros especialistas pueden detectar cuál es el problema y resolverlo sobre la marcha.

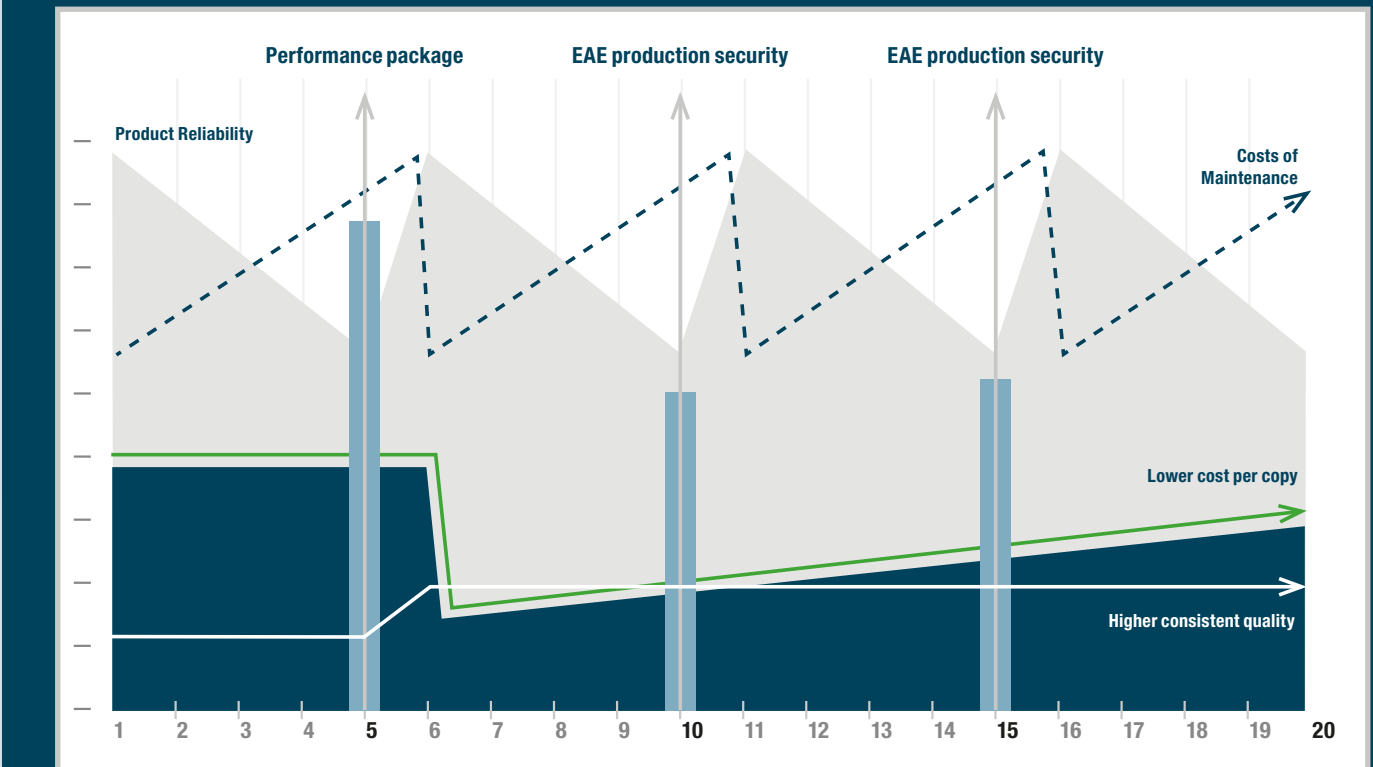
Además de a Polaris Trykk, L'Union, Sanomapaino e IPM Press Print, también se han vendido Performance Packages a Sjaellandske Medier (Holbaek, Dinamarca) y a Okaz Press and Publication (Yeda, Arabia Saudí). Además, QIPC y EAE se encuentran en negociaciones con algunos otros agentes interesados. Tal y como muestran los ejemplos, no existe un Performance Package estándar. "Cada paquete se adapta al cliente individual", indica Erwin van Rossem. "Una empresa puede necesitar sistemas de control y de medida para el control de color, otra, para el control de corte, y otra, para el control de densidad. Tal y como ocurre con los sistemas físicos,

el contrato de mantenimiento también ofrece opciones adicionales. Debíamos con cada empresa lo que resulta mejor para ellas y, partiendo de esa base, elaboramos nuestro Performance Package. Contamos con un gran número de posibilidades".

### Fantástico

Además de todo lo dicho sobre la fiabilidad de la producción, el rápido retorno de la inversión y la ventaja de disponer de un único contacto para las cuestiones relativas a los sistemas de control y de automatización, comprar ambos sistemas a un único suministrador es sensiblemente más barato que hacerlo por separado. "Las sinergias generadas por nuestra colaboración con EAE nos permiten trabajar de forma más eficiente y bajar nuestros márgenes con los Performance Package", concluye Erwin van Rossem. "Los clientes lo tienen a un gran precio, eso es seguro". El director ejecutivo, Menno Jansen, escucha con satisfacción. "Muchos clientes se están beneficiando de esta reducción. La creación de Performance Package es otra ventaja de la creciente colaboración entre QIPC y EAE. Una colaboración que implica un fantástico acuerdo para todos los implicados".

## Seguridad de la producción de EAE + Automatización de QIPC = Performance Package



... Continua  
Como decíamos, un incremento en el precio de coste a lo largo de los años debido a la inflación, no puede evitarse. Sin embargo, cuando traemos el precio de coste al mínimo, este inevitable aumento del precio permanecerá relativamente bajo. Esto puede realizarse haciendo una combinación de las soluciones de EAE y QIPC. EAE garantiza la seguridad de la producción y QIPC, por encima de ello, asegura la mejora de la calidad con un mínimo coste empleando sus soluciones totalmente automatizadas de medición y control. La inversión tiene un rápido retorno de inversión. Ofreciendo la calidad más consistente al mínimo precio posible, le da la ventaja más competitiva.



← IPM Press Print, Anderlecht Bélgica  
Eric Bouko (Director de IPM Press Print) y Erwin van Rossem (Jefe de Ventas de QIPC)

→ Polaris Trykk, Harstad Noruega  
Diad: Erwin van Rossem (Jefe de Ventas de QIPC), Asmund Kildal (Jefe de planta, Polaris Trykk Harstad), Kjeld Haugsten (Grafic-TEC, agente QIPC-EAE), Steinar Bakken (Director Ejecutivo Polaris Trykk), Erik van Holten (Presidente de QIPC)

Performance Package order



→ OKAZ Organisation for Press and Publishing, Jeddah (Arabia Saudí)  
Diad: Tarek Khayat (Jefe de Prensa OKAZ), Erwin van Rossem (Jefe de ventas de QIPC), Abdul Aziz Ben Abbas Al-Sehili (Director General Adjunto OKAZ) Toufic Hachicho (Al-Qasswa Development Est., agente QIPC-EAE)

Performance Package order



→ Sanomala, Vantaa Finlandia  
Diad: Janne Rähä (Jefe de Producción Sanomala), Juha Kankainen (JK Automation Ky, agente QIPC-EAE), Ismo Vuokso (Presidente Sanomala), Erwin van Rossem (Jefe de ventas QIPC), Jorma Kyro (Director Gerente Sanomala), y Hannu Saarnillehto (Vicepresidente de Tecnología Sanomala)

Performance Package order



→ Sjaellandske Medier, Holbaek Dinamarca  
Diad: Erwin van Rossem (Jefe de ventas QIPC), Niels Grinsted (Jefe de impresión Sjaellandske Medier) y Jari Soderqvist (Piculell & Söderqvist, agente QIPC-EAE)

Performance Package order



Performance Package order



# newsnology



Issue  
1/2016

***"Nuestra dilatada experiencia con la tecnología de accionamiento sin eje supone una gran ventaja en este caso"***

Pág 6-7 The Boston Globe

*"QIPC-EAE Americas tiene una amplia experiencia en proyectos de remodelación"*

Pág 3

El Diario de Hoy

*"Servicio competente y piezas de repuesto para tecnología de control en rotativas de los principales fabricantes"*

Pág 4-5

EAE service y support

*"La experiencia positiva a lo largo de un periodo tan extenso ha sido una de las razones para continuar la asociación con EAE"*

Pág 8-9

Oldenburgische  
Volkszeitung

# Una excelente reputación en todo el mundo

Superar con creces las expectativas es una buena noticia que debe ser compartida. EAE ha comenzado el año DRUPA lleno de energía y optimismo. El desarrollo del negocio que tan positivo resultó en 2015 continuará a un ritmo similar según las predicciones. El año pasado los pedidos superaron nuestras expectativas de forma significativa y conseguimos un gran incremento en las ventas en el ámbito de la prensa. La magnífica cooperación con Q.I. Press Controls (QIPC) ha sido sin duda un factor clave que ha contribuido a este éxito. Gracias a nuestra asociación, tanto nosotros como nuestros clientes nos beneficiamos de la red de distribución

EAE también colabora con clientes para desarrollar nuevos conceptos de producción alternativa para la impresión de periódicos. En las siguientes páginas también podrá encontrar información ampliada sobre un proyecto particularmente ambicioso en Boston Globe. Esta prestigiosa compañía de periódicos americana está actualmente reubicando sus actividades de impresión del centro de la ciudad a unas instalaciones más baratas en el campo, donde se instalará en un simple almacén, una rotativa con una configuración sobre suelo poco convencional. Esta rotativa, completamente equipada con la tecnología de control y flujos de trabajo de EAE,

artículo que ilustra cómo esta nueva oferta genera ventajas decisivas para los impresores.

Por último y no por ello menos importante, comunicarle que uniremos nuestras fuerzas con Q.I. Press Controls para presentar en la próxima feria Drupa en Düsseldorf el catálogo de productos y servicios de EAE que incluye interesantes mejoras a la consola de control de EAE. Visítenos en el Hall 16, Stand 16A16. ¡Le esperamos allí!

Werner Ringel, director ejecutivo

## **"Nuestras soluciones de remodelación y actualizaciones personalizadas ayudan a nuestros clientes a disfrutar de procesos de impresión más rentables y eficientes"**

mundial de QIPC. Hemos conseguido llevar a cabo importantes y complejos proyectos estratégicos de remodelación y actualización —tanto para instalaciones de EAE como para las de terceros— con clientes en la industria global de impresión de periódicos y artes gráficas en general.

Al margen de estos alentadores triunfos en nuestros mercados tradicionales, seguimos profundamente comprometidos con los nuevos segmentos del negocio. Nuestras actividades intralógicas se han fortalecido con el desarrollo de nuevos productos.

Volviendo al ámbito del mercado de la impresión: una vez más, este número de EAE newsnology incluye varios proyectos donde nuestras soluciones de remodelación personalizadas y las actualizaciones funcionales ayudan a los clientes a modernizar sus equipos de producción y a aumentar la eficiencia y la rentabilidad en sus procesos de producción. Un ejemplo de ello es la remodelación a medida que asegura la continua disponibilidad y fiabilidad de la rotativa del diario Oldenburgische Volkszeitung en Vechta, una ciudad del norte de Alemania.

facilitará la impresión versátil de periódicos y de otros muchos productos, permitiendo ahorrar tanto en costes como en mano de obra.

Son varios los recientes avances en EAE que prepararon el camino para poder ejecutar con éxito proyectos de actualización y remodelaciones personalizadas. Nuestro continuo trabajo de I+D hace posible que los productos avanzados y compatibles estén listos cuando se necesitan para ocupar el lugar de aquellos componentes y sistemas que descatalogan los proveedores, por lo que las soluciones de EAE están siempre al día.

Ahora vamos un paso más allá con la última adición a nuestro catálogo, que se basa en nuestra amplia experiencia en remodelación y servicios: asistencia técnica y servicio de varios proveedores. Esta edición también incluye un

[www.eae.com](http://www.eae.com)

Werner Ringel, director ejecutivo



**Nuevo pedido de actualización de controles para QIPC-EAE Américas de la casa de impresión salvadoreña**

# ***El Diario de Hoy confía en la actualización de EAE***

**El Diario de Hoy, una editorial de prensa del país centroamericano de El Salvador, ha elegido a QIPC-EAE Américas para llevar a cabo una actualización de los controles para varios componentes clave de su rotativa de periódicos. La rotativa en cuestión es una Goss Universal 70 que comenzó a funcionar en la imprenta de San Salvador, capital del país, allá en el 2001. Con siete torres, puede imprimir publicaciones de hasta 112 páginas en cuatro colores. La Goss está en funcionamiento 7 días a la semana: además de dos periódicos propios —El Diario de Hoy y El Mas — el portafolio de la compañía también incluye encartes y suplementos especiales para estos periódicos, así como un gran número de contratos externos en diferentes tiradas.**

La necesidad de una actualización surgió porque varios componentes electrónicos del sistema de control se habían quedado técnicamente obsoletos y ya no existían piezas de repuesto disponibles en el mercado, lo que implicaba un mayor riesgo de tiempos improductivos no deseados y una pérdida de la productividad. Teniendo en cuenta que la rotativa de El Diario de Hoy nunca antes había contado con la tecnología de control y automatización de EAE, fue todo un reto para QIPC-EAE Américas conseguir este reciente pedido de actualización de controles. “Elegimos a QIPC-EAE Américas como nuestro socio debido a su gran experiencia en proyectos de actualización y porque pueden dar servicio a la marca concreta de nuestra rotativa”, dice Iliana Hernández, gerente de producción de El Diario de Hoy. “Estamos seguros de que este programa de modernización mejorará de forma significativa el funcionamiento de nuestra rotativa en comparación con la situación actual. También podremos estar seguros de que las piezas de repuesto para los nuevos sistemas instalados serán fácilmente asequibles”.

El agente de QIPC-EAE Américas, Juan C. Echavarría, vicepresidente de ventas de Print2Finish LLC, jugó un papel importante al conseguir que El Diario de Hoy se convirtiese en un nuevo cliente de actualización de controles en América

latina. “Los periódicos en muchos países latinoamericanos están buscando la forma de aumentar la vida de sus equipos de impresión actuales y asegurar su fiabilidad continuada. A cambio de una inversión moderada, pueden conseguirlo con una actualización ajustada a las necesidades de cada impresor de periódicos, tanto en términos de alcance como de tiempos”, añade Ronald Reedijk, director ejecutivo de QIPC-EAE Américas Ltd. En caso de El Diario de Hoy, además de las medidas de modernización que son completamente necesarias, se sentarán las bases técnicas para futuras etapas de actualización en los próximos años”.

## **Nueva inteligencia para equipos de impresión confiable**

El proyecto de actualización consiste en la sustitución de componentes electrónicos de control de tinta, humedad y registro, que son elementos que definen la calidad. Las siete torres serán equipadas con varios PLC de última generación así como con módulos IO para el sistema de humectación con spray bars, unidades de tinta Goss ColorFlow y registros laterales y de circunferencia. El contrato también incluye las nuevas consolas de control de EAE para una sección de la rotativa con la integración del sistema de registro y elaboración de informes EAE INFO.

De mantenerse la planificación actual, la remodelación se completará en mayo del 2016. Los operarios de la rotativa tendrán acceso entonces a todas las funciones de control de la calidad relevantes desde un único punto central. Esto ayudará a El Diario de Hoy a acortar sus tiempos de preparación así como a reducir al mínimo el desperdicio en el arranque y durante la producción, a la vez que se mejora la calidad del producto. “Hasta el momento, nuestra cooperación con QIPC-EAE Américas ha sido todo un éxito. Todo ha estado listo a tiempo y la calidad de la información técnica habla por sí misma”, explica Iliana Hernández. “Es por eso por lo que anticipamos que el trabajo de actualización se ejecutará puntual y correctamente, y que QIPC-EAE Américas nos proporcionará una excelente asistencia post-venta”.



*Fabricio Altamirano, Director General de América Interactiva y El Diario de Hoy, con Iliana Hernández, Gerente de Producción en El Diario de Hoy, en la oficina editorial del periódico*



# Soluciones flexibles de servicios personalizados y asistencia técnica

Solo nos damos cuenta de lo competente y eficiente que es una organización de servicio al cliente cuando de verdad nos hace falta: en el momento en el que nos topamos con un problema serio o cuando ocurre algo grave. El departamento de Atención al Cliente de EAE está especializado en encontrar soluciones rápidas y eficaces precisamente en este tipo de situaciones, siendo la prioridad principal restablecer la productividad total del cliente tan rápido como sea posible. EAE cuenta con décadas de experiencia como proveedor de servicios y asistencia técnica en la industria gráfica. Su catálogo de servicios abarca los sistemas de EAE instalados en rotativas de periódicos de los principales fabricantes así como tecnología de otros fabricantes para automatización y control de sistemas de impresión de la industria del embalaje.

Los servicios siempre han sido un pilar del catálogo de soluciones de control y automatización de EAE para la industria de la impresión. La idea es ayudar a los clientes de todo el mundo para que trabajen con la maquinaria equipada con la tecnología de EAE de la forma más fiable, productiva y eficiente durante toda su vida útil.

## Los servicios de altas prestaciones y la disponibilidad inmediata de piezas de repuesto implican beneficios añadidos para los clientes

La tecnología de control de EAE se encuentra en la mayoría de las rotativas de periódicos de fabricantes como KBA, manroland web systems, Goss, Clauberg o Wifag. La asistencia cualificada y el suministro de piezas de repuesto están garantizados por el Servicio de Atención al Cliente de EAE para todas esas instalaciones. Con su amplia experiencia práctica, el Servicio de Atención al Cliente de EAE puede además dar soporte a controles desarrollados y fabricados por otras firmas. Y eso no

es todo. Los servicios y la asistencia de EAE están también disponibles para la tecnología de control de los sistemas de impresión de la industria del embalaje. Los expertos del Servicio de Atención al Cliente de EAE cuentan con experiencia en proyectos complejos de soporte técnico o actualizaciones en equipos de producción de Cerutti, W&H y Bobst, entre otros. Además, en cooperación con sus socios, el Servicio de Atención al Cliente de EAE proporciona servicios y soporte para una amplia gama de componentes que van desde controladores de accionamiento hasta controles de zonas de tinta.

La eficiencia de una organización de servicio depende en gran medida de la cualificación de su personal. Por ello, los 20 miembros del equipo de servicio de EAE —en su mayoría técnicos electrónicos o expertos informáticos especializados en integración de sistemas— cuentan con una amplia experiencia en el campo. «Antes de que alguien pueda formar parte del equipo de Atención al Cliente, debe adquirir un grado considerable de experiencia y

familiarizarse con las tareas cotidianas relacionadas con el soporte a la instalación y puesta en marcha o con el servicio de asistencia en el momento en que se inicia la producción. Nuestros técnicos de servicio realizan tareas de campo de vez en cuando para asegurarse de que se mantienen en contacto con el mundo real. Todo nuestro personal está entrenado para resolver problemas en el mínimo tiempo posible y con el menor número de inconvenientes», dice Christoph Wenk, gerente de atención al cliente responsable de la tecnología de control en EAE.

## La asistencia telefónica 24 horas x 7 días es solo una de las ventajas

EAE ofrece asistencia telefónica las 24 horas del día los 7 días de la semana, 365 días al año, para llamadas de servicio. Estrictamente hablando, hay dos líneas de atención en Ahrensburg: una para rotativas, bobinas y controles generales, y otra para los sistemas de flujos de trabajo y otros productos de software. Existe otra línea más en el centro de servicio de EAE en EE.UU. para garantizar la asistencia 24x7 en América del Norte, América del Sur y América Central.

Ya se trate de un problema grave de producción o de un pedido de piezas de repuesto, por ejemplo para el control de una rotativa Goss, todo aquel que se ponga en contacto con la línea telefónica de servicio será atendido por un experto competente. El hecho de comunicar directamente con los técnicos de servicio de EAE evita malentendidos y facilita tiempos de respuesta rápidos y soluciones



Un experto de Atención al Cliente de EAE revisa las piezas de repuesto

inmediatas. Habría que mencionar, además, otra ventaja en relación con los sistemas de EAE: todas las instalaciones se entregan con acceso a diagnóstico y servicio remotos, por lo que el Servicio de Atención al Cliente de EAE puede intervenir de forma activa para analizar el problema online y llevar a cabo las medidas correctivas cuando sea necesario. Los especialistas de servicio no solo tienen acceso directo a la documentación completa de todos los productos de EAE, sino también a los conocimientos y a la experiencia de los desarrolladores del hardware y el software de la empresa.

Más del 95% de los problemas notificados al Servicio de Atención al Cliente de EAE pueden resolverse de forma telefónica u online durante una sesión de soporte remoto. En los pocos casos en que esto no es suficiente, los expertos del Servicio de Atención al Cliente de EAE están a su disposición para realizar tareas de campo en cualquier lugar del mundo en un breve plazo de tiempo.

### Experiencia en soluciones poco convencionales y en modernización inteligente

Si el cliente lo solicita, el Servicio de Atención al Cliente de EAE hará todo lo posible para ampliar la vida útil de anteriores sistemas de control, hasta el punto en que esto sea técnicamente posible. Para este propósito, hay disponible un amplio stock de piezas de repuesto en las instalaciones de Ahrensburg, listo para su envío a cualquier lugar del mundo. Este «tesoro oculto» es

extremadamente útil, por ejemplo, si se precisa una solución provisional hasta que se hayan instalado los nuevos equipos. Si ya no se encuentra disponible una pieza de repuesto concreta, el departamento de reparaciones de EAE puede intervenir para reparar el componente en cuestión.

El Servicio de Atención al Cliente de EAE ofrece también la modernización inteligente como una alternativa al simple cambio de piezas o componentes. Como ejemplo de un trabajo realizado, los ingenieros de desarrollo de Ahrensburg convirtieron los controles de zonas de tinta de una interfaz serie convencional a la avanzada tecnología CAN bus y sustituyeron los controladores de accionamiento antiguos por una solución de adaptador equipada con los últimos sistemas de EAE.

«Estas capacidades nos sitúan en una posición que nos permite proporcionar asistencia a largo plazo y garantizar piezas de repuesto a cualquier cliente con sistemas remodelados de otros fabricantes que opte por EAE además de a nuestra base de clientes tradicional», subraya Gerhard Donner, responsable de la gestión de piezas de repuesto de EAE. Todos los clientes —tanto los que utilizan instalaciones de EAE como los usuarios de tecnología de control de otros fabricantes— pueden beneficiarse de las ventajas de los acuerdos de servicio multinivel. Puesto que la tecnología instalada es tan diversa como lo son las necesidades de los clientes, estos acuerdos pueden variar sustancialmente en cuanto a precio y cobertura.

«El acuerdo básico engloba asistencia telefónica las 24 horas al día los 7 días de la semana y atención prioritaria, un punto de gran importancia en caso de fallo del equipo. Nuestros expertos también recomiendan varias extensiones cuando sea necesario», explica Stefan Hill, responsable de los sistemas de flujos de trabajo del Servicio de Atención al Cliente de EAE. Entre estas extensiones se encuentran, por ejemplo:

- Diagnóstico y asistencia remotos
- Visitas de servicio regulares
- Auditorías in-situ anuales para analizar los puntos débiles e identificar las necesidades de mantenimiento y optimización
- Actualizaciones periódicas del software: los clientes reciben anualmente las últimas actualizaciones del software con todas las nuevas funcionalidades
- Ajustadas tarifas horarias para las tareas de servicio de campo
- Amplia disponibilidad de piezas de repuesto

En resumen, el servicio personalizado de Atención al Cliente de EAE ayuda a los clientes de la industria de la comunicación gráfica a restaurar la fiabilidad de su equipo de producción de una manera óptima.



EAE ofrece asistencia telefónica las 24 horas del día los 7 días de la semana, 365 días al año, para llamadas de servicio

# Tecnología de control de EAE para un innovador concepto de producción de periódicos

EAE participa en uno de los programas de inversión más apasionantes que está teniendo lugar actualmente en el mundo de la prensa internacional: El editor norteamericano de periódicos The Boston Globe está trasladando sus instalaciones de impresión desde el centro de la ciudad de Boston hasta un emplazamiento más asequible en el área rural, donde una rotativa recién configurada permitirá una impresión altamente flexible y eficiente tanto de periódicos como de trabajos comerciales. EAE suministrará el sistema completo de control de imprenta, consolas de control y un sistema de preajuste y planificación de la producción EAE PRINT para la rotativa FlexPress diseñada por Pressline Services.

Teniendo que afrontar una caída de las tiradas y de los beneficios asociados a los productos impresos, los editores de periódicos de todo el mundo están buscando desesperadamente nuevas formas de producir de manera más eficaz a un menor coste, adaptando simultáneamente sus actividades periodísticas a los retos futuros. Precisamente este es el motivo por el que The Boston Globe está invirtiendo en una nueva planta exclusiva. Creada en 1872 y con sede en Boston (Massachusetts), la empresa está trasladando sus actividades de impresión de periódicos desde Dorchester, un distrito de Boston, a un parque empresarial situado en Taunton, a unas cuarenta millas hacia el sur. El actual emplazamiento del centro, de 17 acres (aprox. 7 hectáreas) de extensión, es una propiedad extremadamente atractiva que ya se ha puesto a la venta.

## Una planta de impresión de periódicos poco convencional...

La planta de producción recientemente adquirida por The Boston Globe es un almacén de gran tamaño situado en Taunton, con 328.000 metros cuadrados de espacio útil y muy bien comunicado, que ha estado en desuso durante muchos años y que ha permitido su conversión en una imprenta para periódicos con una infraestructura adicional relativamente escasa. El futuro hogar de The Globe permitirá una producción de periódicos mucho más eficiente que nunca antes. El apropiado emplazamiento, con rápido acceso a las principales autopistas, acelerará el proceso de distribución. Además de The Boston Globe y otras publicaciones propias, en esta planta, que no estará a pleno rendimiento hasta febrero de 2017, se imprimirán productos de contratos externos – The Boston Herald, The Worcester Telegram & Gazette, The New York Times y USA Today.

Existen planes, asimismo, de aprovechar la capacidad de la planta durante el día para trabajos comerciales.

## ...con equipamiento de imprenta poco convencional

The Boston Globe ha elegido el sistema FlexPress de Pressline Services Inc. para su nueva planta. El innovador concepto FlexPress, desarrollado por Pressline Services, es una asequible solución de impresión de periódicos que garantiza una flexibilidad y productividad excelentes, combinadas con facilidad de uso y un sencillo manejo de rollos, a cambio de una inversión comparativamente modesta. En el futuro será posible una producción en un único nivel gracias a la arquitectura especial de FlexPress. Puede ser instalada en un entorno industrial convencional, sin exigencias especiales por lo que respecta a los cimientos o a la altura del edificio.

El equipo FlexPress no será de nueva construcción: estará compuesto por cuerpos de impresión de ancho simple, modificados por Pressline Services, además de plegadoras y portabobinas, todo de segunda mano de la empresa Goss Urbanite. La línea completa para The Boston Globe se compone de 144 cuerpos de impresión de ancho simple para una anchura máxima de bobina de 36 pulgadas, 44 portabobinas y cuatro plegadoras. Los cuerpos de impresión y las portabobinas están divididos en 22 zonas que se agrupan en cuatro secciones con una plegadora cada una. Cada zona dispone bien de cinco o bien de ocho cuerpos de impresión, generándose de esta forma posibilidades de color flexibles en un funcionamiento con dos bobinas: 1 x 4/4 y 1 x 1/1 o 2 x 1/1





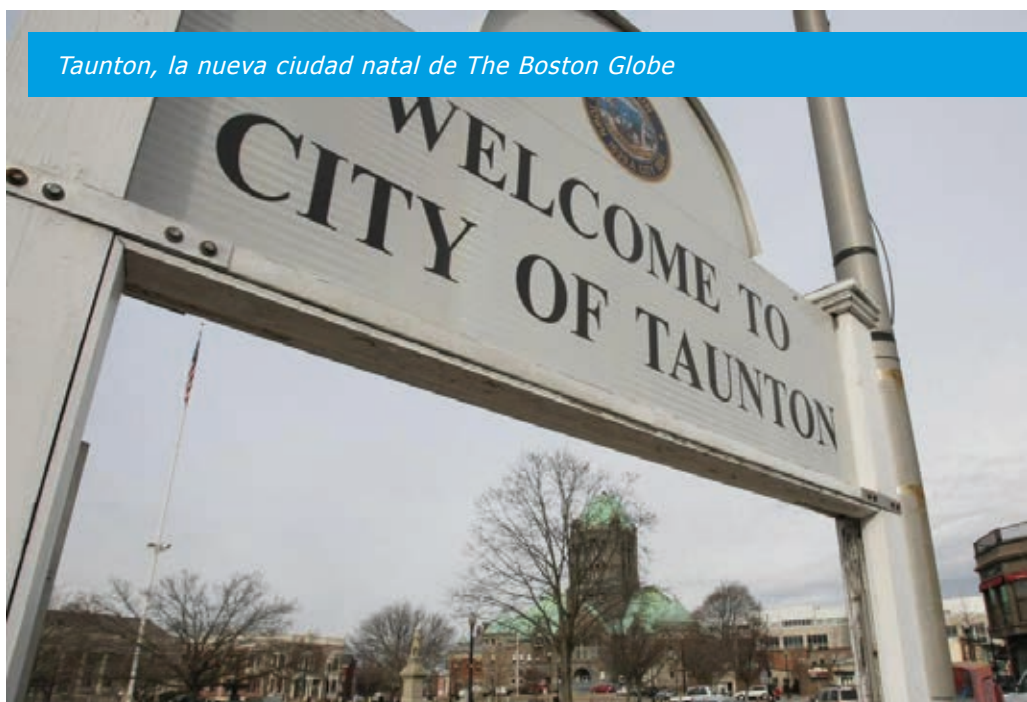
o alternativamente 2 x 4/4 o 2 x 1/1. Otra característica especial de esta innovadora rotativa es que las plegadoras pueden insertarse en ángulo recto en los cuerpos de impresión. Esta configuración permite incorporar múltiples anchos de bobina para distintos tipos de productos sin necesidad de realizar complejos ajustes, con el consiguiente ahorro de tiempo. Por otro lado, las versátiles posibilidades de conducción de bobinas en la imprenta permiten la colocación de anuncios a todo color en cualquier página de periódico, satisfaciendo plenamente las necesidades de los anunciantes.

### La última generación de tecnología de control y automatización

Los cuerpos de impresión fueron diseñados originalmente para ser accionados de la forma tradicional con ayuda de un eje mecánico. En cambio, como parte de la migración a FlexPress, en este caso estarán equipados con avanzados accionamientos AC sin eje de Bosch Rexroth, que son controlados con ayuda de un PLC programado por EAE con comunicación de datos E/S basada en Profinet. Cuando se le pidió que resumiera los motivos que llevaron a Pressline Services a adjudicar el contrato a EAE para el conjunto de tecnologías de control y consola de control para la rotativa, Ronald Reedijk, director ejecutivo de QIPC-EAE Americas Ltd., citó en primer lugar la fuerza innovadora general de EAE antes de añadir: "Nuestra dilatada experiencia con la tecnología de accionamiento sin eje – y, especialmente, con la plataforma Bosch Rexroth con la que ya estábamos familiarizados a través de otros proyectos con más de 200 imprentas distintas – supuso una gran ventaja. El hecho de disponer de una sólida base de clientes y de una potente organización de servicio local y de asistencia en EE.UU. fue también un punto clave".

**"Nuestra dilatada experiencia con la tecnología de accionamiento sin eje supone una gran ventaja en este caso"**

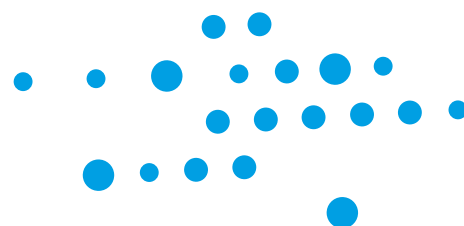
Taunton, la nueva ciudad natal de The Boston Globe



Un equipo de proyectos en la sede de EAE en Ahrensburg, Alemania, está dedicado al desarrollo del concepto de control de imprentas desde mayo de 2015, con pruebas internas de integración desarrolladas en enero de este año. El novedoso concepto de imprenta planteó numerosos retos a los ingenieros de desarrollo. "La división de la rotativa en zonas y la disposición de las plegadoras en 90° dio lugar a flexibles configuraciones de impresión que debían ser integradas en un concepto de software específico. Asimismo, se hacía necesario diseñar un entorno de hardware completamente nuevo para el control de la imprenta en esta nueva configuración, mientras que los componentes de múltiples proveedores – por ejemplo la zona de tinta, la humedad con rociado y los sistemas de control de registro – tienen interfaces de unión a una red TCP/IP que emplean todos los componentes de control de imprenta y consola de control para comunicarse entre sí", explicó Marc Huse, del equipo de gestión de proyectos de EAE.

La rotativa FlexPress de Taunton estará equipada con un total de ocho consolas de control EAE Baltic Star de última generación, en concreto, dos por sección. The Boston Globe adquirirá, asimismo, el sistema de preajuste y planificación de la producción EAE PRINT. De esta forma los tiempos de planificación y preparación se reducen calculando los valores de preajuste para todos los sistemas controlados por la consola de control, como las zonas de tinta, humedad, registros, tensión de la bobina, etc.

Una vez concluida la fase de planificación, los sistemas EAE en la primera sección de FlexPress entrarán en funcionamiento en mayo de 2016, con la previsión de que la totalidad de trabajos de instalación finalicen en julio de 2017. Según Ronald Reedijk: "Estamos encantados con la oportunidad de colaborar con Pressline Services en este ambicioso proyecto y de demostrar nuestra capacidad para proporcionar soluciones innovadoras y potentes para cualquier nuevo concepto de producción en la industria de la prensa".



## La remodelación como mejora de la estabilidad en la producción

Los editores de periódicos pueden prescindir de un montón de cosas, pero la tecnología que permita una producción eficiente no es una de ellas. Cuando los tiempos improductivos o, en el peor de los casos, la caída total de la rotativa suponen una amenaza continua sobre el proceso de producción, es hora de hacer algo al respecto. En el Oldenburgische Volkszeitung en Vechta, un pequeño pueblo del norte de Alemania, este tipo de problemas condujo a un proyecto de remodelación en el que EAE ha sido el encargado de sustituir el PC y el hardware de control de la rotativa y de implementar una gran serie de medidas de optimización y modernización.

La impresión de periódicos junto a la prensa digital constituyen los principales pilares del Oldenburgische Volkszeitung Druckerei y la empresa Verlag KG. Esta casa de periódicos del norte de Alemania, en la histórica ciudad de Vechta, se centra en los mercados locales. Emplea alrededor de un centenar de personas y cuenta con Christoph Grote como director ejecutivo desde 2010. El Oldenburgische Volkszeitung, con una tirada de alrededor de 22.000 unidades de lunes a viernes y 24.000 los sábados, es el producto estrella de la compañía. Se complementa con el semanal OV am Sonntag (56.500 copias cada domingo). A la cartera se suman publicaciones locales especiales y diversos contratos que alcanzan tiradas de 100.000. En total, la casa de periódicos imprime hasta 1,7 millones de copias al mes.

Este volumen se alcanza gracias a la rotativa Clauberg Colorstar instalada en el año 2000 que cuenta con tres portabobinas, dos torres y una plegadora, así como con la tecnología de control de rotativas y la consola de control de EAE. La configuración original incluía una manroland UNIMAN, una Clauberg mantilla contra mantilla con una torre de cuatro alturas (construida en el 2000) y dos plegadoras. Se amplió en el 2007 con una torre adicional Clauberg

formada por dos unidades satélite de 9 cilindros que permite la impresión de 32 páginas en cuatricromía de una sola tirada y que mejora la calidad de impresión al mismo tiempo. Desde entonces la manroland UNIMAN y la plegadora antigua se han desmantelado.

### A grandes problemas, grandes soluciones profesionales

A lo largo del 2015 se dieron varios contratiempos en la rotativa, incluso una caída total, con el resultado de que los trabajos de impresión tuvieron que ser externalizados en alguna ocasión. "Estábamos teniendo problemas constantes con los controles de accionamiento, de la marca Siemens y con mantenimiento realizado por EAE Service. Esta vulnerabilidad era algo que teníamos que remediar para salvaguardar la fiabilidad de nuestra producción. Tras contactar con EAE Service, descubrimos que existían otros puntos críticos adicionales. Teniendo todo esto en cuenta, el pedido de remodelación actual de EAE parecía ser la mejor opción", informa Marco Sodenkamp, responsable de las operaciones de la rotativa. "Además de tratar con los problemas más graves, la remodelación comprende principalmente la sustitución de varios componentes de la rotativa cuyo hardware ya había sido

descatalogado por el fabricante. El objetivo central es asegurar la estabilidad futura de nuestros procesos de impresión en bobina. Y cuando digo "futuro", estoy hablando de un período de tiempo de al menos 10 años. Por supuesto, un aspecto muy importante aquí es la disponibilidad de piezas de repuesto; saber que podemos disponer de hardware esencial si alguna vez nuestros equipos dejan de funcionar".

El proyecto se inició a principios del 2016, cuando EAE Service comenzó a trabajar en los accionadores de la rotativa. Puesto que no todas las torres cuentan con la misma antigüedad, los controladores de accionamiento fueron actualizados a la misma versión actual de software. Al mismo tiempo, se solucionó la falta de ciertas piezas de repuesto en el inventario y se probaron las piezas más importantes en la rotativa, sustituyéndose también la sección de control del ordenador. Además, la sustitución del Service PC de EAE por un nuevo modelo, allanó el camino para un amplio acceso remoto a todos los sistemas de EAE instalados en la planta de Vechta para el diagnóstico y la resolución de problemas.

### La remodelación mejora la estabilidad de la producción a largo plazo

A estas medidas seguirá la remodelación en sí, que EAE planificará, preparará y llevará a cabo siguiendo los requisitos específicos del cliente. La comprobación de la red Arcnet es también parte del paquete. Las redes Arcnet de la rotativa, que se emplean por los componentes de control y otras piezas electrónicas para comunicar una con otra, serán inspeccionadas visualmente y sujetas a pruebas de estrés con mediciones detalladas basadas en la planificación sistemática. Los expertos de EAE proporcionarán unas claras



Bernhard Schmiedeberg, Sales Manager, EAE (a la izquierda), y Marco Sodenkamp, gerente de la producción impresa en Oldenburgische Volkszeitung.

recomendaciones para rectificar cualquier posible deficiencia que se identifique.

Otro elemento clave del plan de remodelación consistirá en la sustitución del hardware informático de la consola de control de EAE por uno de nueva generación, y, unido a esto, la migración del software de control de la consola de Windows 2000 a Windows 7. Estos cambios también incluirán la actualización del sistema Density de EAE (calculadora de llave de tinta) y la actualización del antiguo sistema INK Setter de EAE por los ajustes de tinta en el PrintPP de EAE. "Además de las ventajas de los ajustes de tinta, con optimización propia como resultado de la actualización, esperamos beneficiarnos de las nuevas opciones de ajustes para el control de registro y tensión de la bobina que facilitarán la configuración de la rotativa y el proceso de impresión", continúa Marco Sodenkamp.

EAE también aprovechará la ocasión para integrar hardware y software de control de procesos de última generación. Los controles SBC (Single Board Computer) descatalogados de las torres, plegadora y superestructura de la plegadora, serán sustituidas por unidades EPC2020 (Embedded Press Controller). De igual modo, las nuevas unidades EPCE sustituirán los módulos de expansión SBCE4 descatalogados.

Los técnicos cuentan con un plazo relativamente amplio en el que completar el trabajo de remodelación, porque la rotativa está en funcionamiento desde las 5 o 7 de la tarde hasta la 1 o, en ocasiones, hasta las 6 de la mañana. "Sin embargo, es un requisito básico que las actividades de remodelación se lleven a cabo paso a paso de forma que se garantice de nuevo una producción normal por la tarde" explica, añadiendo que la cooperación con EAE es excelente y absolutamente fiable. "Comencé a trabajar en la compañía en febrero del 2015, pero estoy familiarizado con la tecnología de control de EAE y con el proveedor en sí desde hace 14 años durante mi andadura en Hanauer Anzeiger. Esta experiencia positiva a lo largo de un periodo tan extenso fue una de las razones por las cuales nos decidimos a apostar de nuevo en la asociación con EAE".

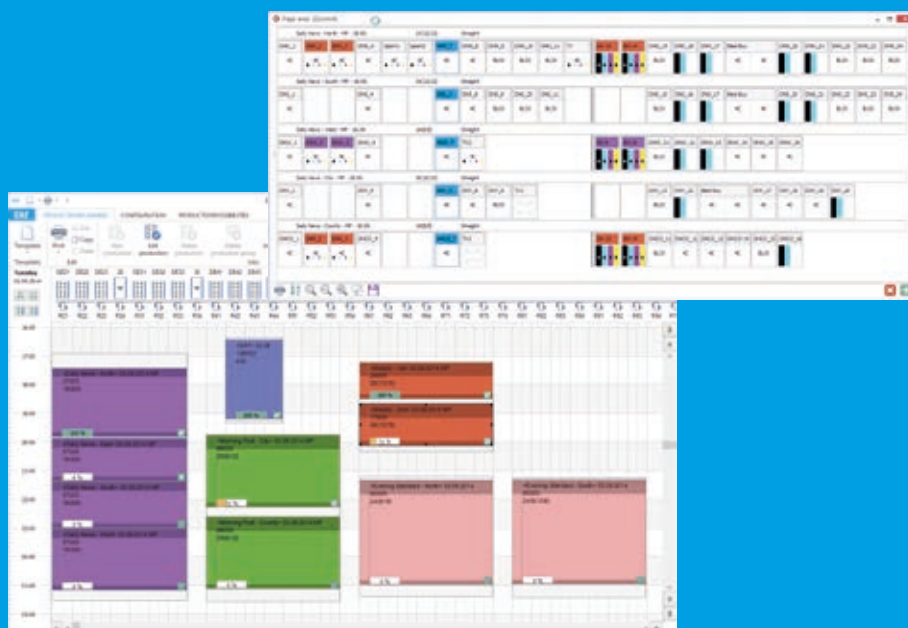
## ***EAE PRINT 6.1 – nuevo diseño de la interfaz gráfica de usuario (GUI) y muchas más ventajas***

Nada es tan bueno que no pueda ser mejorado. Esto, en resumidas cuentas, fue la máxima adoptada cuando se desarrolló la nueva Versión 6.1 de EAE PRINT. El sistema de configuración y planificación de las rotativas, principalmente empleado en la producción de periódicos, se ha optimizado de varios modos. El equipo de desarrollo de EAE responsable de la actualización de la Versión 5.x tenía varios objetivos en mente: mejorar la facilidad de uso y la ergonomía, modernizar la arquitectura de los sistemas, y con ello asegurar la asistencia continua durante los próximos años y aumentar la eficiencia global.

### **Nueva interfaz gráfica de usuario: sencilla, bien estructurada y eficiente**

La innovación más impactante es el nuevo y fresco estilo de la interfaz gráfica de usuario. PRINT 6.1 cuenta con un diseño sencillo y contemporáneo inspirado en la apariencia de Windows 10. Los símbolos e iconos simplificados sin detalles innecesarios son la clave para maximizar la comodidad y la interacción perfecta con el sistema. El concepto operativo también se ha optimizado en gran parte. La nueva interfaz de usuario de EAE PRINT es más sencilla y eficiente, lo que disminuye el riesgo de error humano.

"EAE PRINT 6.1 es una solución de configuración y planificación para rotativas que sitúa a nuestros clientes a la vanguardia en términos de tecnología y usabilidad. Al mismo tiempo, la nueva versión garantiza la asistencia continuada para los sistemas existentes en forma de actualizaciones o remodelaciones para los años venideros", dice Andreas Dau, director de I+D y de desarrollo de negocios en EAE.



*La interfaz gráfica de usuario EAE PRINT 6.1 rediseñada –las fuentes y las vistas de la planificación de la página se muestran aquí– se inspiró en el sencillo y moderno diseño de Windows 10*